

CPUと論理回路

情報の科学 第30回授業

07コンピュータによる情報の処理と表現

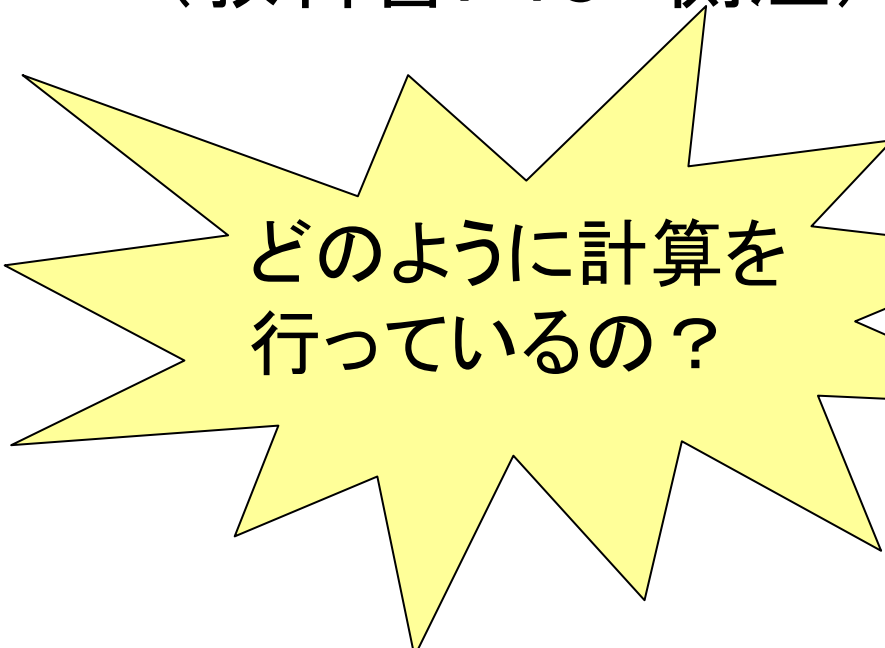
対応ワークシート:なし(副教材)

(復習)コンピュータの計算

- ほとんどのコンピュータは、2進法で表されたデジタルデータを用いて処理を行っている。

(教科書P15 側注)

	0	1
スイッチ	OFF	ON
電圧	低い	高い
磁石	S極	N極



どのように計算を行っているの？

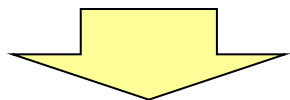
論理回路

- CPUはいくつかの「論理演算」を行う「論理回路」が組み合わさっている
- 代表的な回路に、「AND回路」「OR回路」「NOT回路」がある。

AND回路(論理積回路)



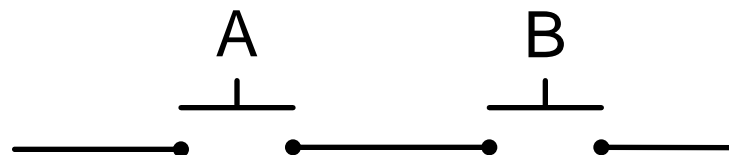
AとBの両方 (A and B) が
1の場合のみ「1」を出力
し、その他の場合は「0」を
出力



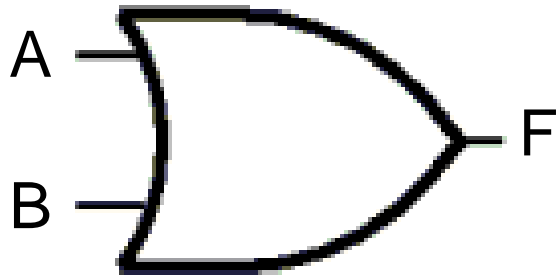
スイッチの「直列」配置

真理値表

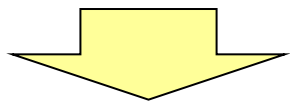
入力		出力
A	B	F
0	0	0
0	1	0
1	0	0
1	1	1



OR回路 (論理和回路)



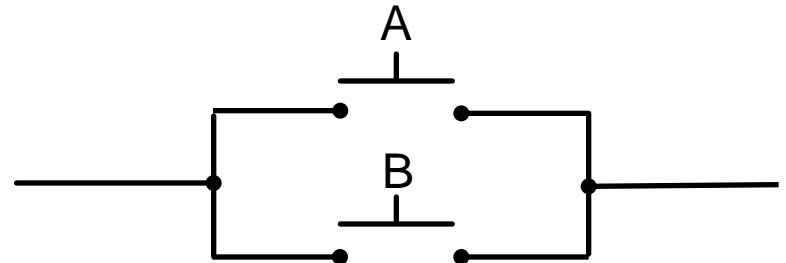
AとBの少なくとも一方 (A or B) が1の場合「1」を出力し、両方「0」の場合は「0」を出力



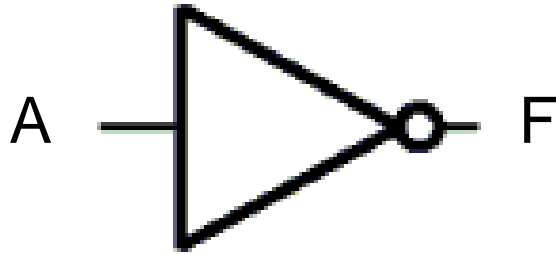
スイッチの「並列」配置

真理値表

入力		出力
A	B	F
0	0	0
0	1	1
1	0	1
1	1	1



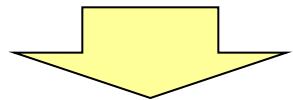
NOT回路(否定回路)



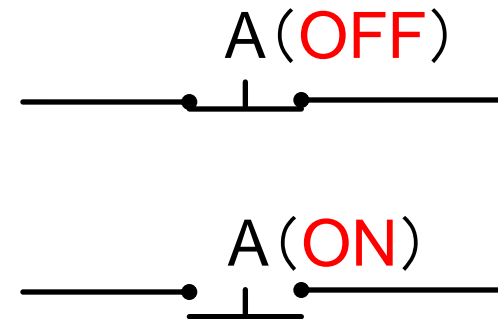
真理値表

入力	出力
A	F
0	1
1	0

Aが0の場合は「1」を出力し、
1の場合は「0」を出力
(逆の出力(not)を行う)



スイッチを押すと消灯する電球

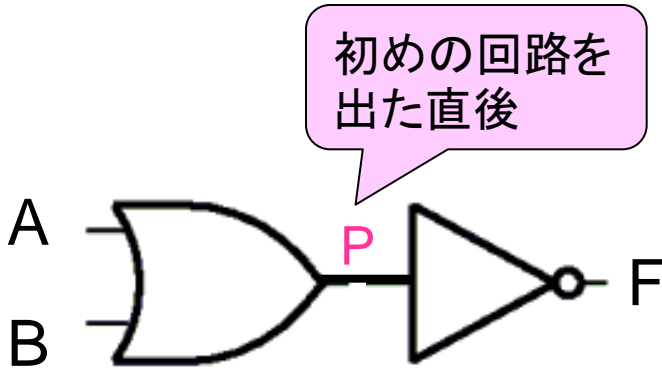


練習

いきなりF点ではなく、
一つ一つ順を追って
確かめていこう！

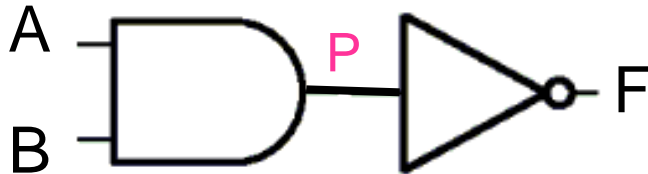
次の回路の真理値表を完成させなさい

問1



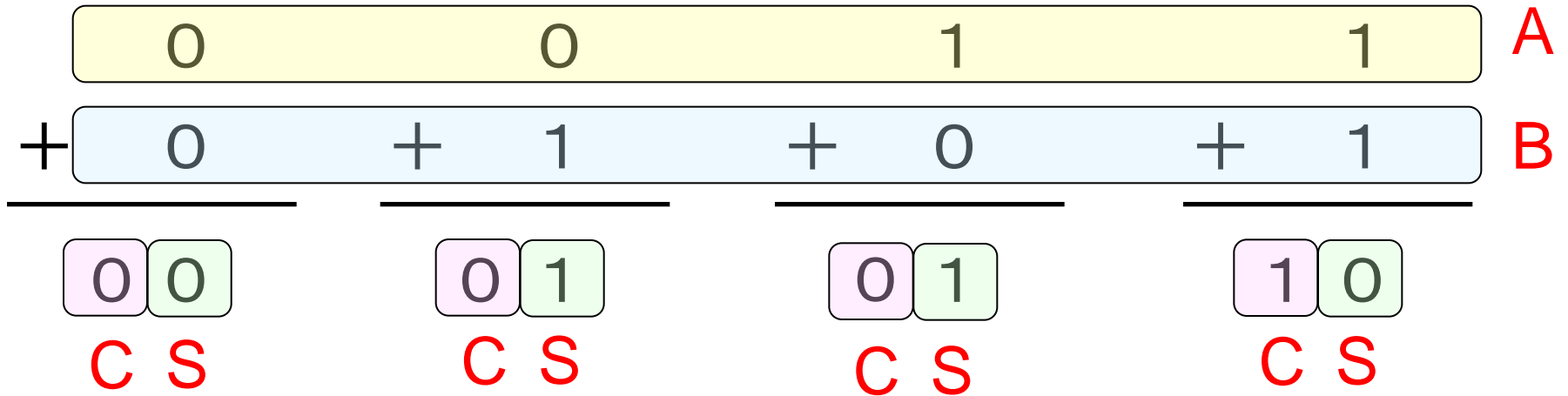
入力		出力	
A	B	F	P
0	0	1	0
0	1	0	1
1	0	0	1
1	1	0	1

問2



入力		出力	
A	B	F	P
0	0	1	0
0	1	1	0
1	0	1	0
1	1	0	1

1ケタの2進法の足し算



入出力を整理

入力		出力	
A	B	C	S
0	0	0	0
0	1	0	1
1	0	0	1
1	1	1	0

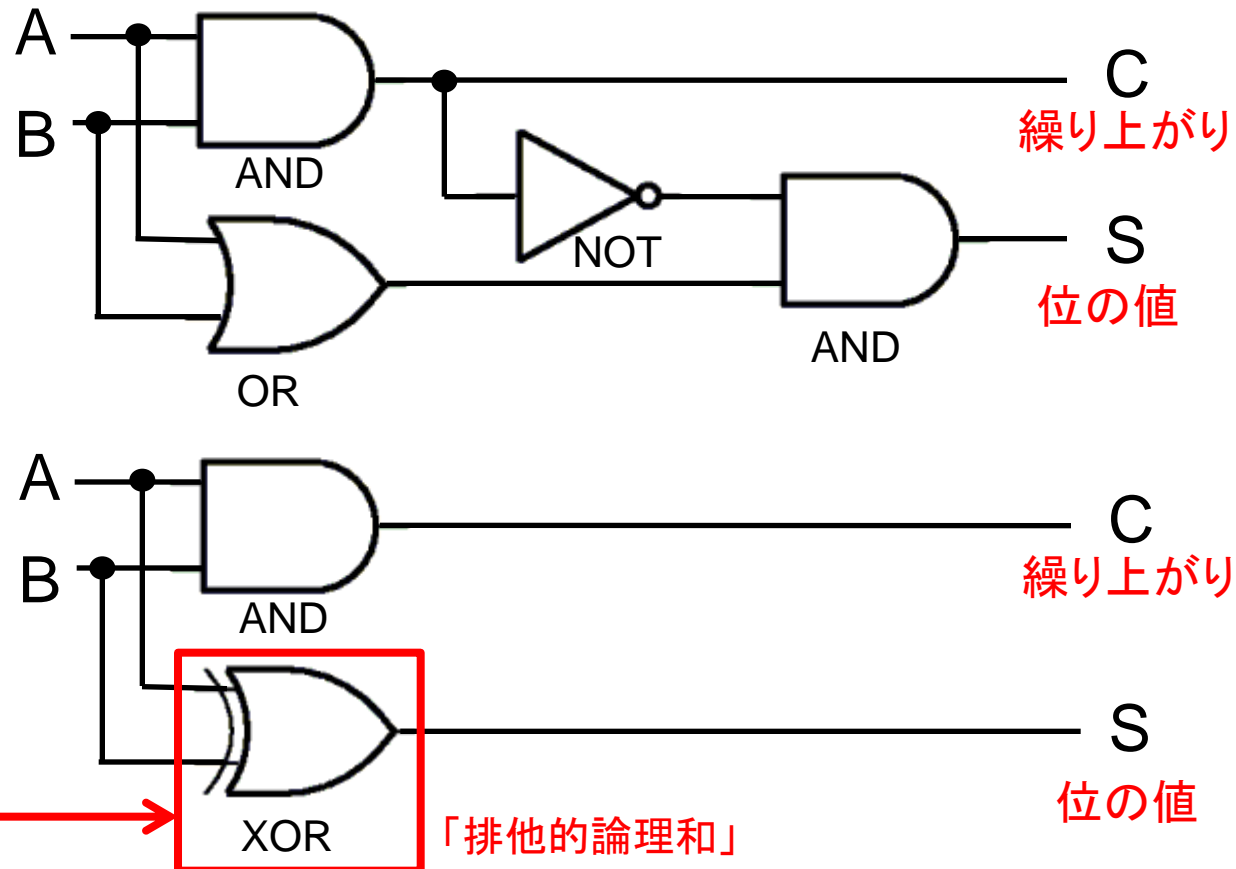
表のように出力する回路を作れば、足し算ができたことになる！

繰り上がり

半加算回路 (Half Adder)

AND、OR、NOT回路を組み合わせて、1ケタの2進法の「足し算」を行う回路を作ろう。

入力		出力	
A	B	C	S
0	0	0	0
0	1	0	1
1	0	0	1
1	1	1	0



2ケタ以上の足し算

$$\begin{array}{r} 789 \\ + 513 \\ \hline 1302 \end{array}$$

Carry values (1, 1, 1) are shown in red boxes below the horizontal line.

$$\begin{array}{r} 1101 \\ + 1011 \\ \hline 11000 \end{array}$$

Carry values (1, 1, 1, 1) are shown in red boxes below the horizontal line.

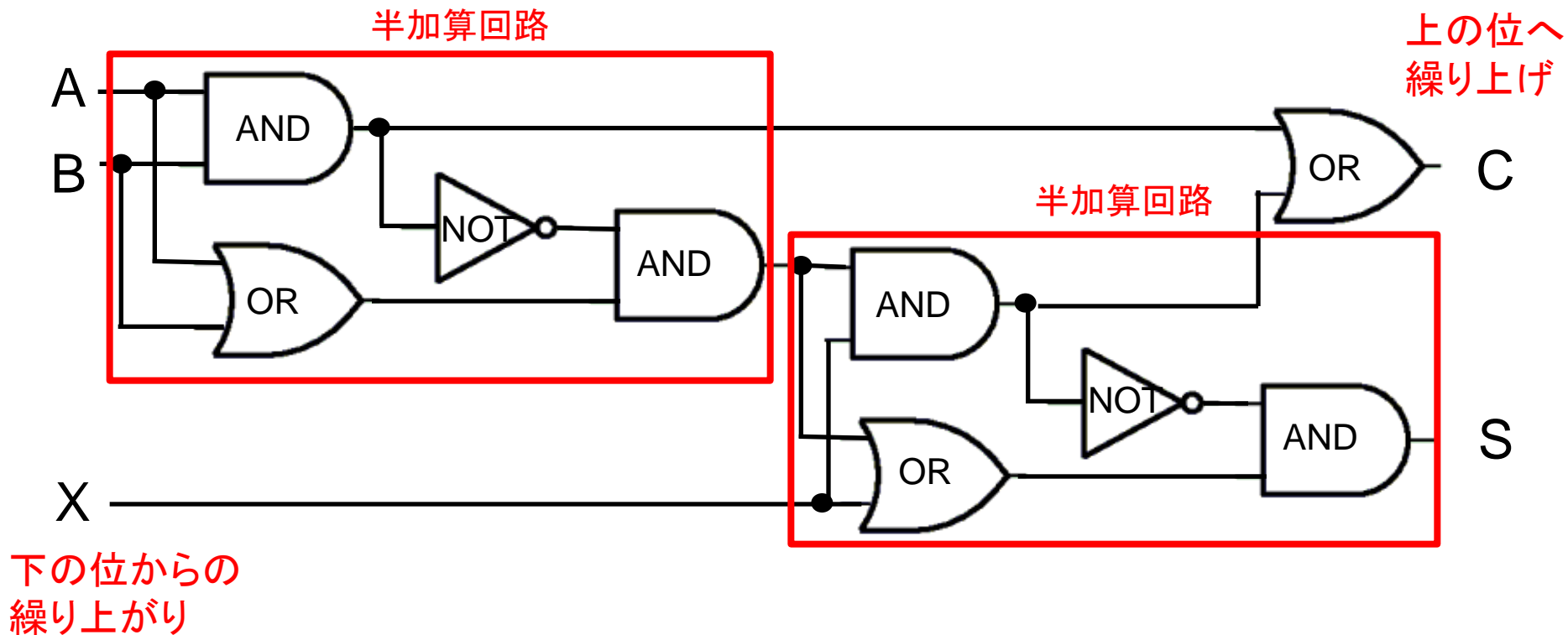
「その位の値」(S)

「半加算機」のみでは、
繰り上がりの処理に
対応できない！

= 「足される数」(A) + 「足す数」(B) + 「前桁の繰り上り」(X)

全加算回路 (Full Adder)

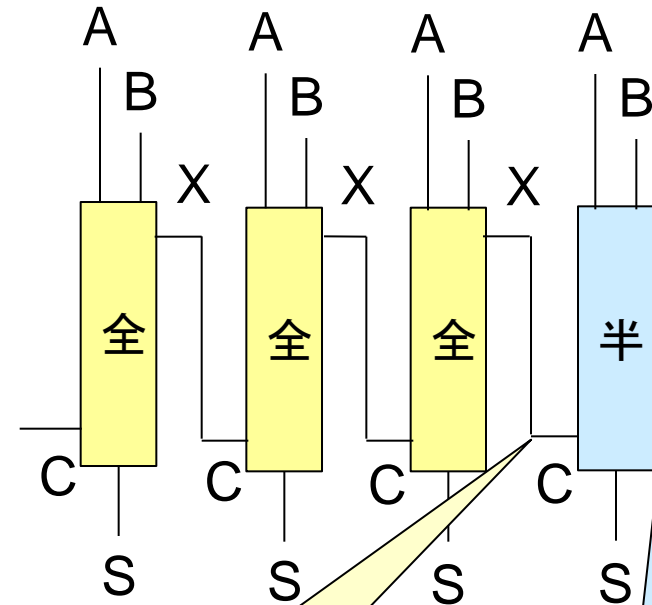
下の桁からの「繰り上がり」も取り入れた回路



単純な回路の組み合わせで複雑な計算ができるようになる！

加算回路を用いた4桁の計算

$$\begin{array}{r} 1101 \quad A \\ + 1011 \quad B \\ \hline 1^1 1^1 0^1 0^1 0 \quad C(\rightarrow X) \\ S \end{array}$$



繰り上がりのCが、次の全加算機のXの値となっていく

1桁目は前の桁の繰り上がりが無い
→半加算機が良い

まとめ

- CPUはいくつかの「論理演算」を行う「論理回路」が組み合わさっている
- 代表的な回路に、「AND回路」「OR回路」「NOT回路」があり、これらを組み合わせた半加算回路や全加算回路が良く用いられる。
- 数を入力すると、回路に0と1の信号が流れ、一瞬のうちに2進法の計算を行うことができる。